

 **florian**
PAVIMENTI IN LEGNO



 **florian**
PAVIMENTI IN LEGNO

my name is Tola

Il parquet della tradizione che si fa sostenibile e pratico, pronto alle sfide dei nuovi concept d'interior design.

Io sono Tola e ti accompagnerò in questo visual book, un viaggio tra le lavorazioni e le suggestioni che Florian crea con il legno. Io sono l'elemento fondamentale che permette a Florian di creare pavimenti che sono un ponte tra la tradizione secolare della lavorazione del legno e l'innovazione costruttiva più all'avanguardia.

Con me, che sono un legno certificato, e vengo lavorato e trasformato interamente all'interno dell'azienda, Florian riesce a sviluppare pavimenti unici, spesso personalizzati per dimensioni, lavorazioni e colori, così da soddisfare progetti d'interni sempre più tecnologici e performanti, ma anche sempre più sostenibili e attenti all'ambiente.

 **florian**
PAVIMENTI IN LEGNO

Spessi solo 14 mm
per darti il massimo
della leggerezza e
della versatilità



Scala 1:1
Spessore reale
della tavola



Strato nobile da 4 mm

Supporto multistrato

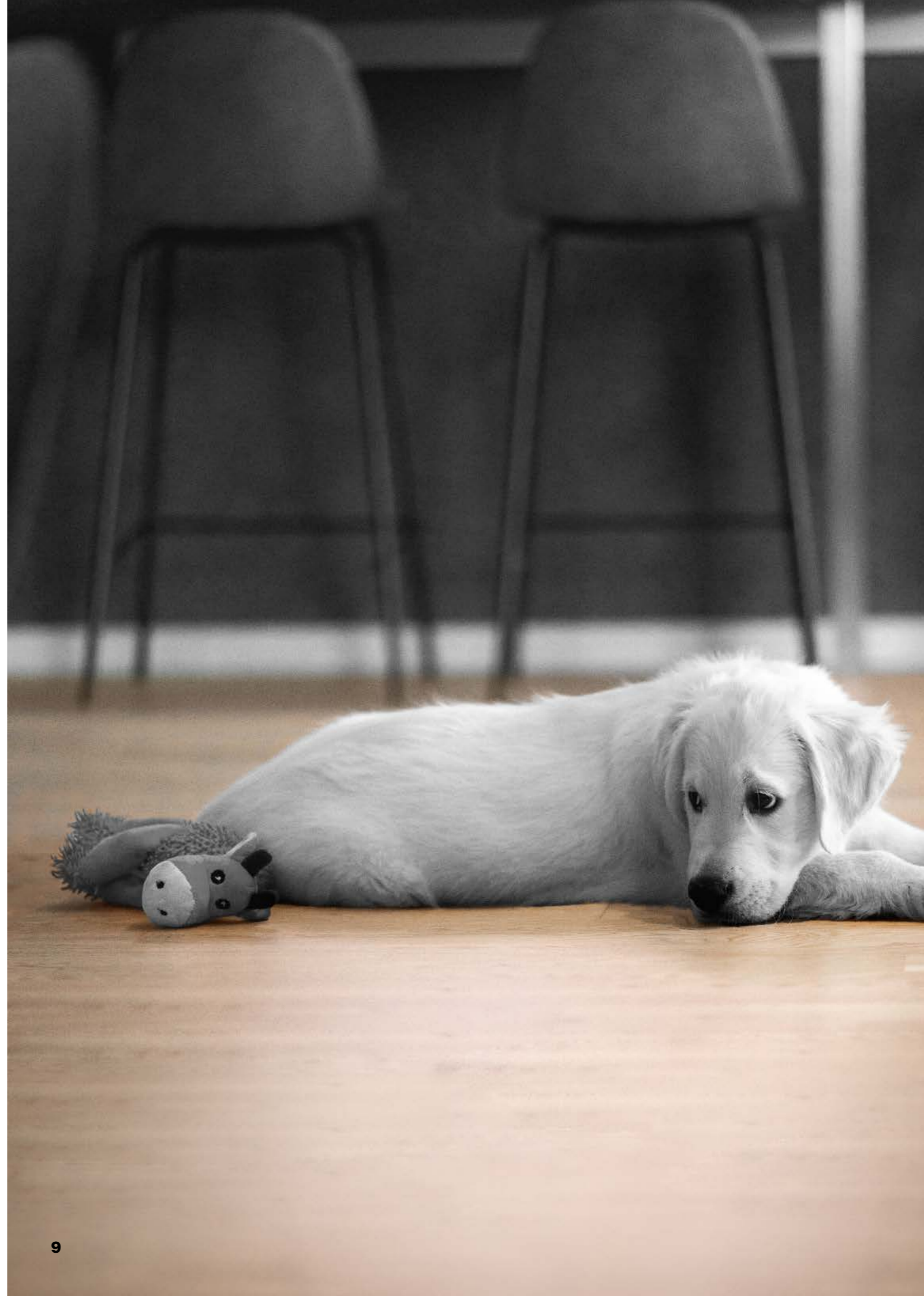
Quando si parla di parquet, le misure contano e anche lo spessore è importante, ne va dell'identità del pavimento e delle sue prestazioni. Le proposte Florian sono state sviluppate con lo spessore fisso di 14 mm totali, questo permette di avere un pavimento di qualità e sostanza, con uno strato nobile di ben 4 mm. Allo stesso tempo permette di sfruttare i vantaggi dello spessore ridotto: ottima resa su impianti radianti, facilità di posa, riduzione del consumo di materia prima per un minor impatto ambientale.

Celebriamo la forza della natura con superfici votate al design

Il legno è un materiale forte per natura. Florian ne conosce bene le qualità e in ogni tavola mette in risalto le proprietà che rendono questa materia prima un'alleata fondamentale nei progetti d'interior.

L'azienda usa un approccio artigianale, occupandosi di tutte le lavorazioni e applicando le migliori tecnologie del settore, per dare un prodotto che riflette attenzione al dettaglio, strutturale ed estetico. Così, ad esempio, la piallatura fatta rigorosamente a mano si affianca all'uso di vernici all'acqua zero gloss, atossiche, che rendono il parquet più resistente all'usura, stabile nel tempo e facile da pulire.

Le tante lavorazioni disponibili e la struttura flessibile dell'azienda permettono di dare al cliente la massima personalizzazione del prodotto, per rispondere alle commesse nelle tempistiche concordate, con un prodotto totalmente custom made.





Abbracciamo
uno stile di vita
più sostenibile.
Naturalmente



Oggi chi sceglie un pavimento in legno, lo fa in modo consapevole, cercando un prodotto il più possibile sostenibile e rispettoso dell'ambiente. Per rispettare questa promessa, Florian adotta tutte le pratiche che permettono di affermare che i suoi pavimenti sono eco friendly. Un uso attento della materia prima e l'ottimizzazione produttiva permette di ridurre il consumo ligneo, tutelando la riserva boschiva esistente. Il legno è tracciato, certificato FSC e proviene solo da foreste di coltivazione.

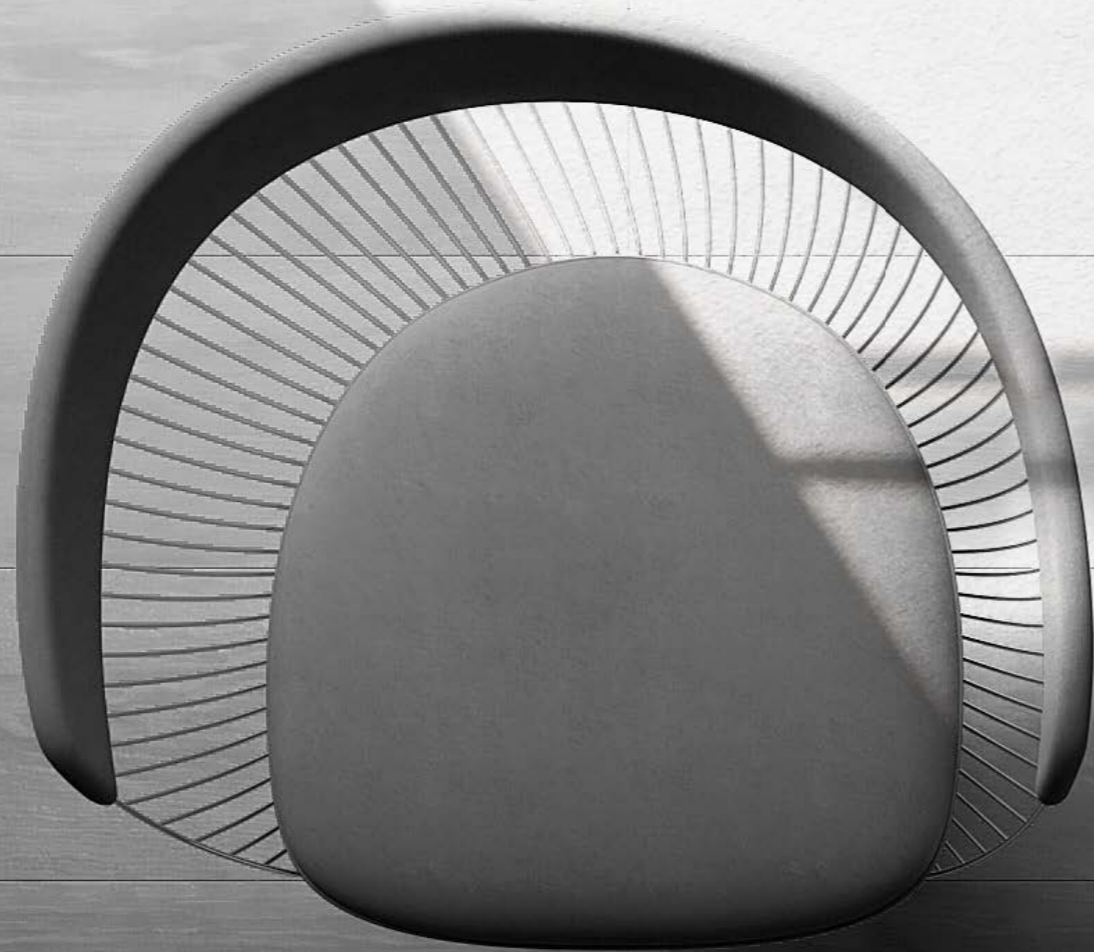
Un pezzo di bosco tutto tuo

Naturale, organico, caldo, accogliente, vitale, armonioso, rilassante, rigenerante.
Resterete sempre connessi con la natura, per tutta la vita

Scegliere un pavimento in legno lavorato da mani esperte e secondo i tuoi gusti, significa portare all'interno del tuo ambiente un pezzo di natura. Sarà la tua connessione con il bosco ogni volta che ci camminerai sopra. E se chiudi gli occhi e usi un po' di immaginazione sarà facile sentire la vibrante energia del legno che continua a vivere sotto forma di pavimento.



Inquadra il QRCode e lasciati abbracciare dal rumore della foresta che cresce e prospera anche grazie alla scelta di un pavimento Florian, amico della natura.



INDEX

TRUNK

Collezione Tavolato

La solidità del tronco d'albero trova un riflesso nel robusto disegno della posa dei tavolati, unendo forza naturale e design duraturo.

Page 17

BRANCH

Collezione Spina

Nella leggerezza dei rami dell'albero che si ergono verso il cielo, si manifesta nella disposizione a forma di spina di pesce.

Page 29

LEAVES

Collezione Forme

Le fronde degli alberi, con il loro elegante slancio verso il cielo, ispirano il disegno della posa del parquet, creando un'armoniosa connessione tra natura e architettura.

Page 39



Scala 1:1

TRUNK

TRUNK è la collezione dei tavolati realizzati in rovere di origine certificata. Spessore fisso 14 mm, dimensioni multiple che comprendono tre larghezze e varie lunghezze pensate per una posa a correre. I tavolati della collezione **TRUNK** si presentano, oltre che con classe d'aspetto selezionata, anche con classe d'aspetto rustica, la scelta sempre più richiesta perché, oltre alla resa estetica molto materica e scenografica, è anche l'opzione più sostenibile perché permette di ridurre lo scarto nel momento della produzione dei tavolati.

Le specifiche della collezione TRUNK:

Tavolato a 2 strati
Strato nobile 4 mm
Supporto in multistrato di betulla
Bisellatura sui 4 lati
Posa incollata o flottante

Misure:

Spessore 14 mm
Larghezze 90 / 120 / 150 / 200 / 250 mm
Lunghezze a correre da 600 a 2400 mm

FTR-P01**FTR-P02****FTR-P03****FTR-P04****FTR-P05**

SCelta PRIMA

La collezione "Prima" è una celebrazione della bellezza naturale del legno in tutta la sua semplicità ed eleganza. Questa straordinaria serie di tavole in legno offre una varietà di tonalità, catturando la ricchezza e la diversità della natura stessa. La superficie opaca di queste tavole, disponibili in vari formati rettangolari, esprime un'eleganza e un tocco contemporaneo.

Essenza: Rovere
Lavorazione: Spazzolato
Finitura: Verniciato ECO a base acqua

**FTR-P06****FTR-P07****FTR-P08****FTR-P09****FTR-P10**

FTR-N01**FTR-N02****FTR-N03****FTR-N05****FTR-N05**

SCelta RUSTICO

Incarna l'autenticità e il fascino incontaminato del legno nella sua forma più grezza e naturale. Queste tavole in legno, disponibili in varie tonalità, sono caratterizzate da una superficie opaca, che esalta la bellezza dei nodi, creando un'atmosfera rustica e affascinante.

Essenza: Rovere

Lavorazione: Spazzolato

Finitura: Verniciato ECO a base acqua

**FTR-N06****FTR-N07****FTR-N08****FTR-N09****FTR-N10**

La versatilità del legno ci permette di combinare in modo armonioso mobili, sedute e decorazioni, creando uno spazio esteticamente accattivante. Questo design è una manifestazione tangibile dei nostri valori di accoglienza, cura per il cliente e impegno per l'eccellenza.

Essenza: Rovere senza nodi

Codice: FTR-P05

Lavorazione: Spazzolato

Finitura: Verniciato ECO a base acqua





La versatilità è un elemento chiave in questo loft. Si sposa perfettamente con una vasta gamma di stili e arredamenti, permettendo di creare uno spazio che riflette appieno la personalità del proprietario. Le tavole sono il complemento perfetto per arredi moderni, industriali o classici, aggiungendo un tocco di eleganza senza tempo.

Essenza: Rovere senza nodi

Codice: FTR-P08

Lavorazione: Spazzolato

Finitura: Verniciato ECO a base acqua

Nel complesso, il risultato è uno spazio living che incanta gli occhi e invita a trascorrere del tempo in un ambiente che riflette il vostro gusto per l'eleganza e la coesione. Rilassatevi e godetevi questo spazio living unico e armonioso.

Essenza: Rovere senza nodi

Codice: FTR-P04

Lavorazione: Spazzolato

Finitura: Verniciato ECO a base acqua





Scala 1:1

BRANCH

La leggerezza dei rami dell'albero, che si stagliano dal tronco verso il cielo, si esprime nel disegno della posa a spina di pesce. Così la collezione **BRANCH** raccoglie tutte le proposte del formato più elegante e raffinato, oggi sempre più apprezzato in contesti abitativi ricercati, dove moderno e classico si incontrano e in progetti d'interior retail e hospitality di carattere. **BRANCH** propone tutte le spine, italiana, francese e ungherese e permette di personalizzarle con le lavorazioni e le tante colorazioni che **Florian** mette a disposizione per un servizio 100% Custom Made.

Le specifiche della collezione BRANCH:

Spina 2 strati
Strato nobile 4 mm
Supporto in multistrato di betulla
Bisellatura sui 4 lati
Posa incollata

Misure:

Spessore 14 mm
Larghezze 90 / 120 / 150 mm
Lunghezze personalizzabili 400 -1200 mm
Angoli e posa: 90° Italiana, 60° Ungherese, 45° Francese

SCELTA PRIMA

La collezione "Prima" è un inno alla bellezza incontaminata del legno, celebrando la sua semplicità ed eleganza senza pari. Questa eccezionale serie di tavole a spina cattura la ricchezza e la diversità della natura stessa attraverso una straordinaria varietà di tonalità; un'eleganza moderna e sofisticata che trasformerà il tuo spazio in un'opera d'arte naturale.

Essenza: Rovere
Lavorazione: Spazzolato
Finitura: Verniciato ECO a base acqua



FBR-P01

FBR-P02

FBR-P03



FBR-P04

FBR-P05

FBR-P06

FBR-P07

FBR-P08



La posa delle tavole a spina di pesce è come una sinfonia visiva, con le tavole che si intrecciano in un intricato e affascinante motivo geometrico. Questo design, oltre a catturare l'occhio, aggiunge profondità e dinamismo all'intero ambiente, creando una sensazione di movimento e energia.

Essenza: Rovere senza nodi
Codice: FBR-P06
Lavorazione: Spazzolato
Taglio: 60°
Finitura: Verniciato ECO a base acqua

Essenza: Rovere senza nodi
Codice: FBR-P04
Lavorazione: Spazzolato
Taglio: 60°
Finitura: Verniciato
ECO a base acqua



34

Essenza: Rovere senza nodi
Codice: FBR-P07
Lavorazione: Spazzolato
Taglio: 60°
Finitura: Verniciato
ECO a base acqua



Essenza: Rovere senza nodi
Codice: FBR-P05
Lavorazione: Spazzolato
Taglio: 60°
Finitura: Verniciato
ECO a base acqua

35



Essenza: Rovere senza nodi
Codice: FBR-P01
Lavorazione: Spazzolato
Taglio: 60°
Finitura: Verniciato ECO a base acqua



Essenza: Rovere senza nodi
Codice: FBR-P02
Lavorazione: Spazzolato
Taglio: 60°
Finitura: Verniciato ECO a base acqua



Essenza: Rovere senza nodi
Codice: FBR-P03
Lavorazione: Spazzolato
Taglio: 60°
Finitura: Verniciato ECO a base acqua



Essenza: Rovere senza nodi
Codice: FBR-P08
Lavorazione: Spazzolato
Taglio: 60°
Finitura: Verniciato ECO a base acqua



LEAVES

Il parquet della collezione **LEAVES**, che nella forma richiama le fronde degli alberi, è un pavimento in legno sempre unico perché definito da più elementi, oltre alle dimensioni, si combinano tra loro il disegno, il colore e la finitura superficiale. Questa gran varietà di opzioni si unisce alla possibilità di personalizzare il pavimento con colori e disegni bespoke non presenti a catalogo. Il risultato è un pavimento sempre maestoso che regala un effetto scenografico di grande impatto.

Le specifiche della collezione LEAVES:

Quadrotte 2 strati
Strato nobile 4 mm
Supporto in multistrato di betulla Carb2
Bisellatura sui 4 lati
Posa incollata
Reazione al fuoco Cfl-S1

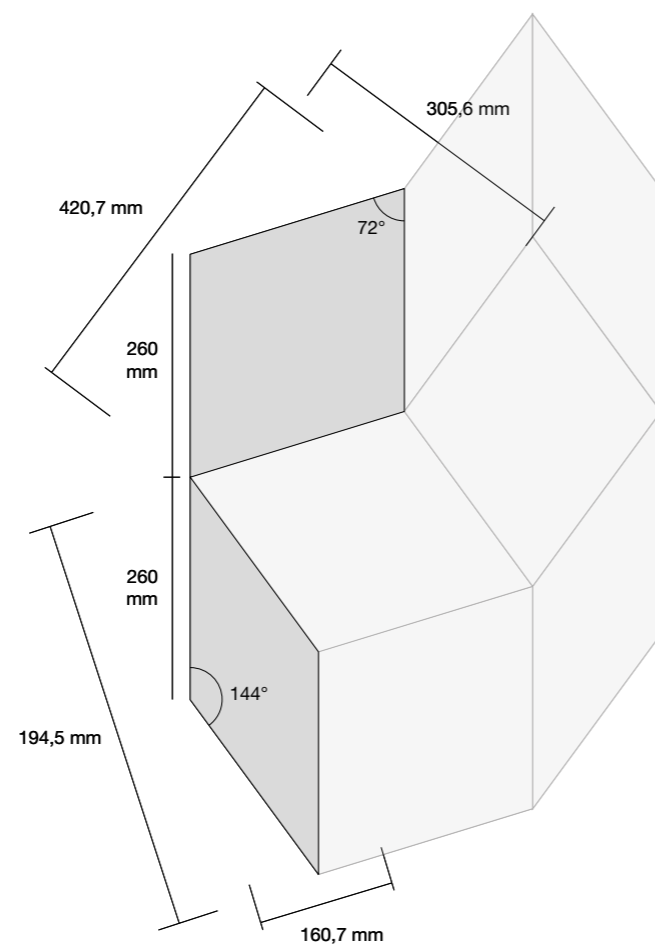
Misure:

Spessore 14 mm

Essenza: Rovere senza nodi
Codice: FLR-P08
Lavorazione: Spazzolato
Finitura: Verniciato
ECO a base acqua



Un capolavoro di giochi geometrici progettato per trasformare gli ambienti minimalisti in spazi di ispirazione e modernità. Una vera e propria opera d'arte sotto ai piedi in costante movimento che rompe le tradizionali geometrie lineari degli spazi minimalisti. Il pavimento diventa una superficie tridimensionale che si solleva dalla monotonia.



Essenza: Rovere senza nodi
Codice: FLR-P08
Lavorazione: Spazzolato
Finitura: Verniciato ECO a base acqua

FLR-P01

FLR-P02

FLR-P03

FLR-P04



FLR-P05

FLR-P06

FLR-P07

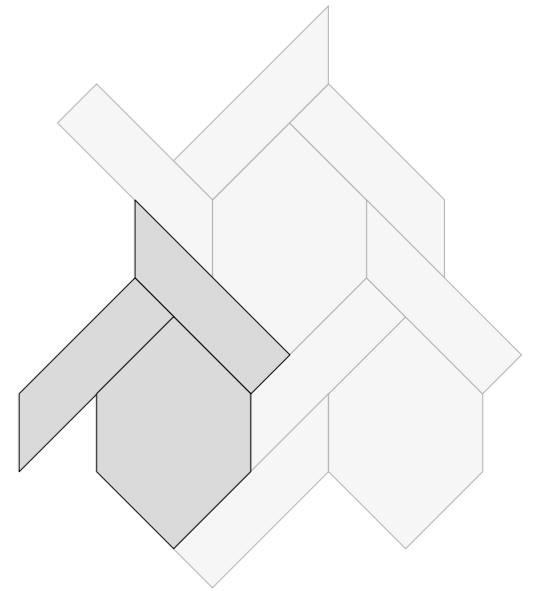
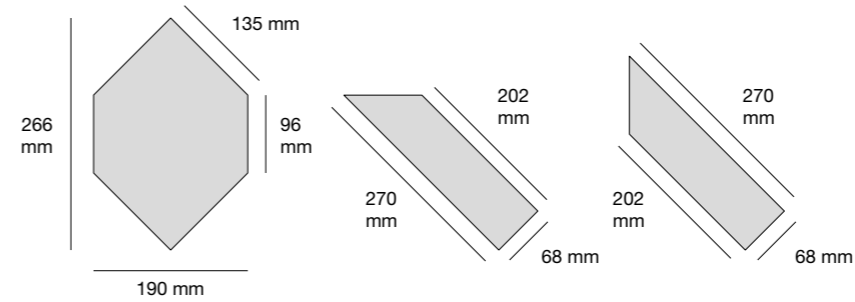
FLR-P08





Essenza: Rovere senza nodi
Codice: FLR-P06
Lavorazione: Spazzolato
Finitura: Verniciato ECO a base acqua

Questo connubio di forme geometriche non è solo una scelta estetica, ma una dichiarazione di stile che va oltre il semplice pavimento. Rappresenta un impegno verso l'arte dell'interior design, dove il legno diventa il medium attraverso il quale si esprime la creatività e si trasforma lo spazio in un'esperienza unica e coinvolgente. Il rombo e il trapezio miscelati sapientemente offrono un'aspetto visivamente stimolante, oltre a una sensazione tattile che invita a esplorare ogni dettaglio.



FLR-P01

FLR-P02

FLR-P03

FLR-P04



FLR-P05

FLR-P06

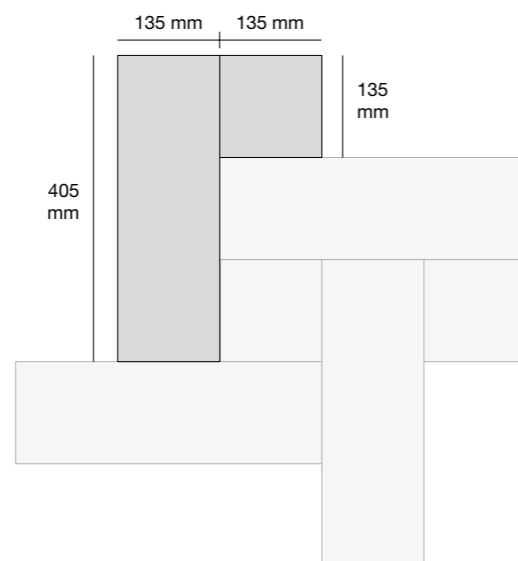
FLR-P07

FLR-P08



Essenza: Rovere senza nodi
Codice: FLR-P05
Lavorazione: Spazzolato
Finitura: Verniciato
ECO a base acqua

Si distinguono per la loro geometria pulita e regolare, creando un aspetto armonioso che si adatta splendidamente a una vasta gamma di stili di design. Queste forme quadrate e rettangolari sono come tessere di un puzzle, unite per creare un'immagine di eleganza e semplicità, che riflette una sensazione di ordine e precisione.



FLR-P01

FLR-P02

FLR-P03

FLR-P04



FLR-P05

FLR-P06

FLR-P07

FLR-P08

Essenza: Rovere senza nodi
Codice: FLR-P05
Lavorazione: Spazzolato
Finitura: Verniciato
 ECO a base acqua





Florian

Pavimenti in legno S.r.l.

Via Monte Santo, 28
31039 Riese Pio X (Treviso)

+39 0423 755093
WhatsApp +39 353 3973055

florian@florianparchetti.com
commerciale@florianparchetti.com

florianparchetti.com